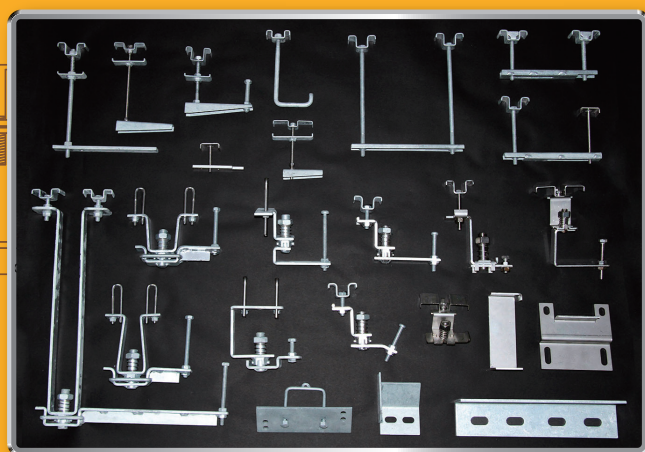


## 特別仕様商品

特殊なグレーチングにも少ロットから対応致します。  
どうぞお気軽にお問い合わせください。



## グレーチングヘビーリフター

開きづらいグレーチングをめくるのに適した治具です。  
ホルダーの施工時や清掃等の維持管理に必ずお役に立ちます。



ヘビーリフター本体金具



並目用アタッチメント 細目用アタッチメント

### ■ ご使用上の注意

- 変形や腐食のある既設のグレーチングには使用できません。
- 亜鉛メッキ製品は保管状態によっては白錆が発生することもあります。耐食性には影響ありません。
- その他取付けなどご不明な点は、下記取扱店または弊社へお問い合わせ願います。

## 小堀産業株式会社

〒532-0033  
大阪市淀川区新高4丁目15-35  
TEL: 06-6392-4655 FAX: 06-6392-4658  
Email: info@kohori-sangyo.com  
URL: http://www.kohori-sangyo.com/

### ■ 主な取扱商品

グレーチングホルダー (Neo) (グレーチング飛散防止金具) 総販売元  
グレーチングヘビーリフター (グレーチング開閉治具) 総販売元  
KC ガードα (コンクリート劣化抑制剤) 製造・総販売元  
TN ロック (弛み、盗難防止用ボルト、ナット、ワッシャー) 総販売元

### 取扱店

# グレーチング ホルダー

## 跳ね上がり防止金具

- 跳ね上がり防止
- コスト削減
- 盗難防止
- 騒音防止

### NETIS掲載期間終了技術

国土交通省 新技術情報提供システム

# NETIS 登録番号 CB-050039-VE

# グレーチングホルダーの特徴

- 後付けのボルト固定でガッチリ固定
- 作業性の向上で大幅なコスト削減
- 簡単メンテナンスで維持管理に最適
- 騒音・盗難防止対策

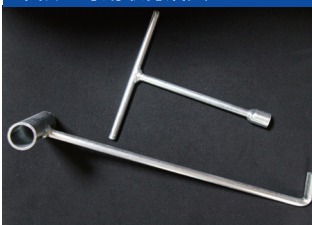
**RELIABILITY!**  
**COST CUT!**  
**ECOLOGY!**

	自由勾配・VS・ 可変側溝	集水枡・JIS側溝	集水枡・JIS側溝 (非乗り入れ部)	連結用
並目	Aタイプ…P2	Bタイプ…P2	Sタイプ並目…P2	R並目…P4
細目	Cタイプ…P3	Dタイプ…P3	Sタイプ細目…P3	R細目/RZタイプ…P4
特殊な構造物の跳ね上がり対策				
	円形水路用 Cタイプ…P5	橋梁部・鋳物用 Cタイプ…P5	橋梁部・鋳物用 Dタイプ…P6	橋梁部・鋳物用 Sタイプ…P6

マークのついているホルダーは、  
構造物への穴あけや溶接等の作業を一切必要と致しません。

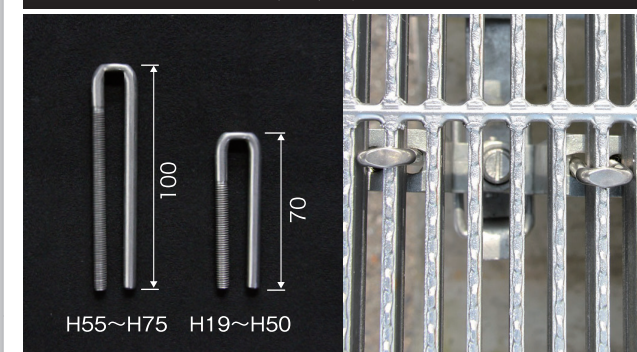
A TYPE · B TYPE · R 並目 TYPE · S 並目 TYPE  
**共通**

並目用工具〈取付推薦治具〉  
上段：専用 T 型レンチ  
下段：専用取付治具



市販の工具では取付にくい場合があります。

C TYPE · D TYPE · R 細目 TYPE · RZ 細目 TYPE  
**共通**



H55~H75 H19~H50

ご用命時にグレーチング本体の厚さをご連絡願います。

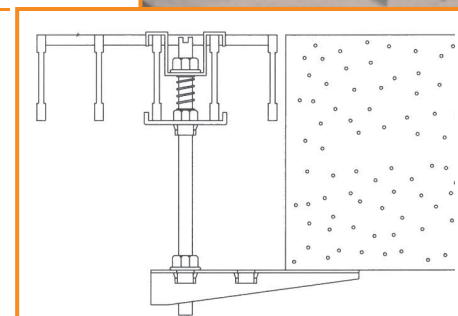
## 並目(普通目・あら目)グレーチングの固定



### 並目×自由勾配側溝・VS・可変側溝等

#### 特徴

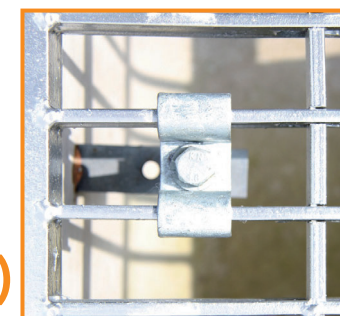
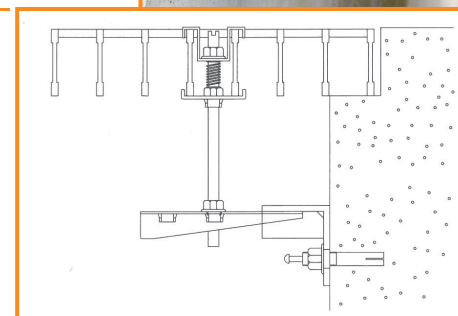
- ① コンクリートとグレーチングを固定し、跳ね上がり防止を図ります。
- ② 本体金具の高さを調整することで、さまざまな設計のグレーチングや構造物への取付けが可能です。
- ③ 構造物への穴あけや溶接等の作業が一切不要のため、効率よく施工できます。



### 並目×集水枡・JIS側溝等直壁

#### 特徴

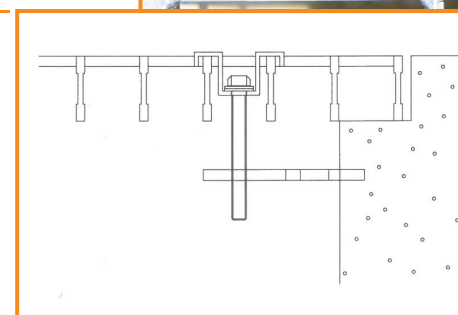
- ① 枡・側溝内壁とグレーチングを固定し、跳ね上がり防止を図ります。
- ② 枡・側溝内壁に専用金具(アングル)を取付け、本体金具の高さを調整することで、さまざまな設計のグレーチングや構造物への取付けが可能です。
- ③ 360度水平方向に取付けができるため、破損したコンクリート壁を避けて施工できます。



### 並目×集水枡・JIS側溝等直壁(非乗り入れ部推奨)

#### 特徴

- ① 枡・側溝内壁とグレーチングを固定し、跳ね上がり防止を図ります。
- ② TNワッシャー仕様のため、施工後のグレーチングの開閉は専用工具が必要になりますが、盗難・いたずら防止に最適です。



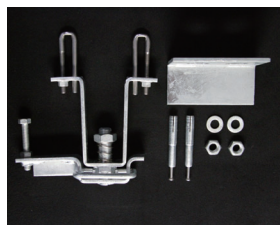
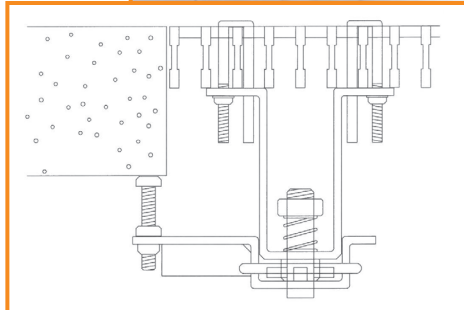
## 細目グレーチングの固定



### 細目×自由勾配側溝・VS・可変側溝等

#### 特徴

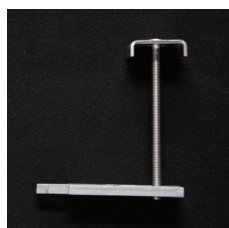
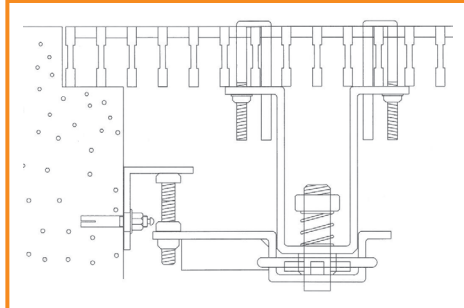
- ① コンクリートとグレーチングを固定し、跳ね上がり防止を図ります。
- ② 金具先端ボルトの高さを調整することで、様々な設計のグレーチングや構造物への取付けが可能です。
- ③ 構造物への穴あけや溶接等の作業が一切不要のため、効率よく施工できます。
- ④ ワンタッチで固定・解除が行えるので、施工後の維持管理に大変便利です。



### 細目×集水枡・JIS側溝等直壁

#### 特徴

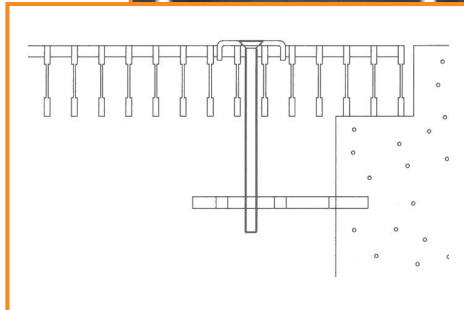
- ① 枡・側溝内壁とグレーチングを固定し、跳ね上がり防止を図ります。
- ② 枡・側溝内壁に専用金具(アングル)を取付け、金具先端ボルトの高さを調整することで、様々な設計のグレーチングや構造物への取付けが可能です。
- ③ 360度水平方向に取付けができるため、破損したコンクリート壁を避けて施工できます。
- ④ ワンタッチで固定・解除が行えるので、施工後の維持管理に大変便利です。



### 細目×集水枡・JIS側溝等直壁(非乗り入れ部推奨)

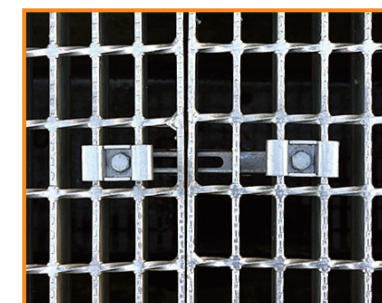
#### 特徴

- ① 枡・側溝内壁とグレーチングを固定し、跳ね上がり防止を図ります。
- ② ボルトの先端部1cmにボルト弛み止め接着剤(ロックタイト222FK)を必ずご使用願います。



## グレーチングの連結

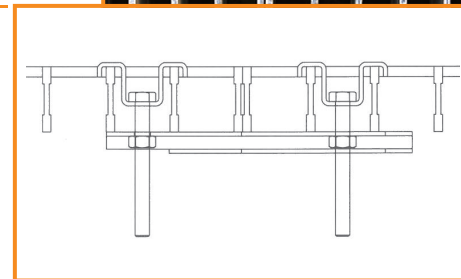
連結タイプ ご使用上の注意 連続したグレーチング同士を密着させ、グレーチングが動かないように処置をしてから取付けてください。



### 並目グレーチング同士の連結

#### 特徴

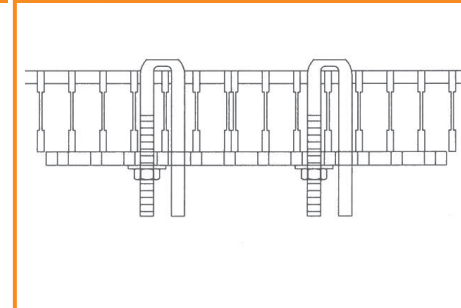
- ① グレーチング同士の高さや目方向が異なっていても連結が可能です。
- ② 各グレーチングのレールを上下で挟み込み、連結固定する事によりガタツキ等の騒音も防げます。
- ③ 構造物への穴あけや溶接等の作業が一切不要のため、効率よく施工できます。



### 細目グレーチング同士の連結

#### 特徴

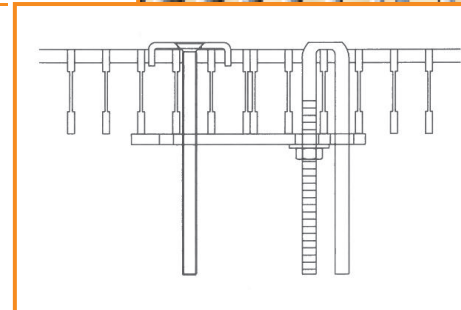
- ① グレーチング同士の高さや目方向が異なっていても連結が可能です。
- ② 各グレーチングのレールを上下で挟み込み、連結固定する事によりガタツキ等の騒音も防げます。
- ③ 構造物への穴あけや溶接等の作業が一切不要のため、効率よく施工できます。



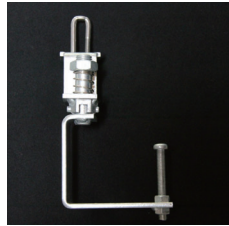
### 細目グレーチング同士の連結

#### 特徴

- ① グレーチング同士の高さや目方向が異なっていても連結が可能です。
- ② 各グレーチングのレールを上下で挟み込み、連結固定する事によりガタツキ等の騒音も防げます。
- ③ 構造物への穴あけや溶接等の作業が一切不要のため、効率よく施工できます。
- ④ ボルトの先端部1cmにボルト弛み止め接着剤(ロックタイト222FK)を必ずご使用願います。



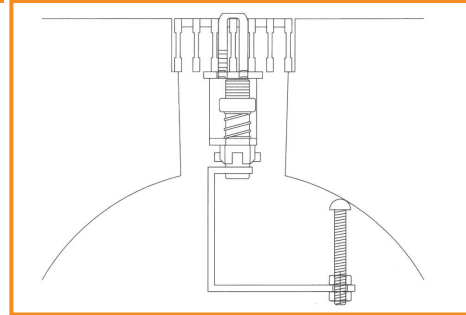
## 円形水路の固定



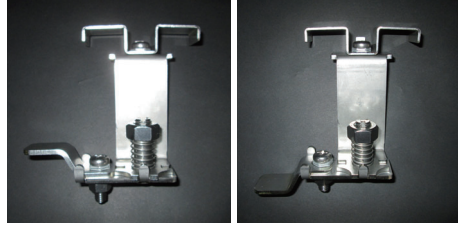
### 円形水路グレーチングの固定

#### 特徴

- ① コンクリートとグレーチングを固定し、跳ね上がり防止を図ります。
- ② 金具先端ボルトの高さを調整することで、様々な設計のグレーチングや構造物への取付けが可能です。
- ③ 構造物への穴あけや溶接等の作業が一切不要のため、効率よく施工できます。
- ④ ワンタッチで固定・解除が行えるので、施工後の維持管理に大変便利です。



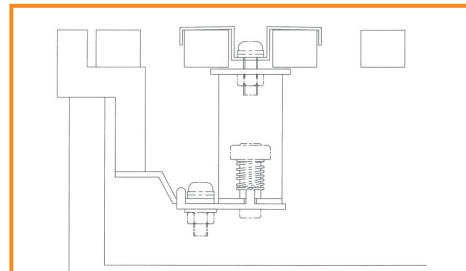
## 橋梁部・鋳物柵の固定



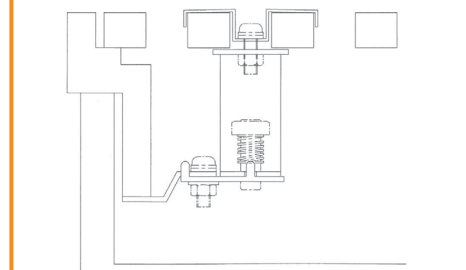
### 鋳物グレーチングの固定

#### 特徴

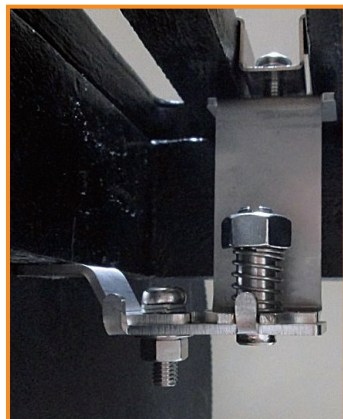
- ① 鋳物柵と目皿を固定し、跳ね上がり防止を図ります。
- ② 柵への穴あけや溶接等の作業が一切不要のため、非常に効率よく施工できます。\*
- ③ ワンタッチで固定・解除が行えるので、施工後の維持管理に大変便利です。



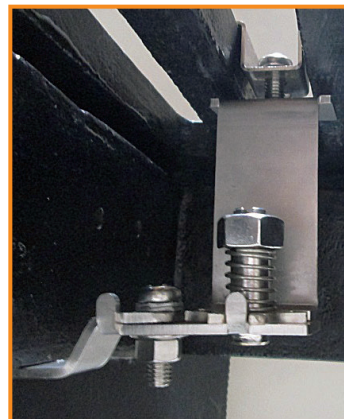
アタッチメントを上向きに取付…1型、4型用



アタッチメントを下向きに取付…2型用



1型、4型取付写真

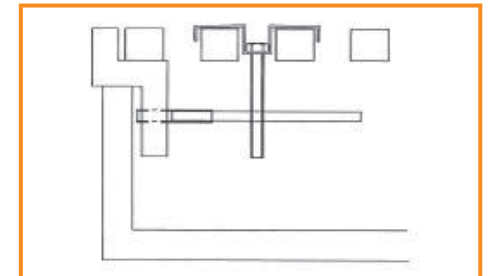
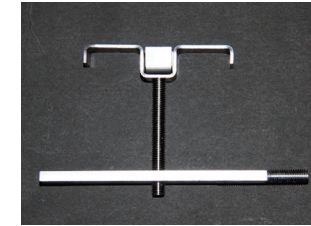


2型取付写真



※旧日本道路公団橋梁用鋳物柵(1型、2型、4型)用  
(詳細は小堀産業㈱ホームページをご参照ください。)

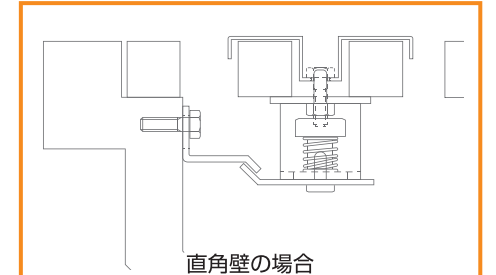
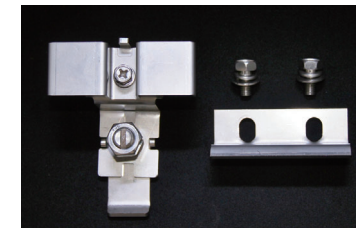
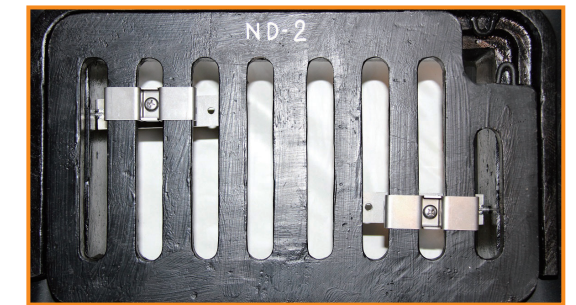
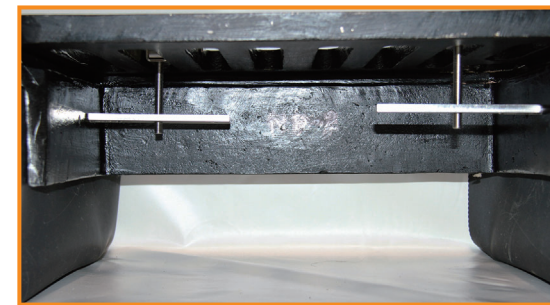
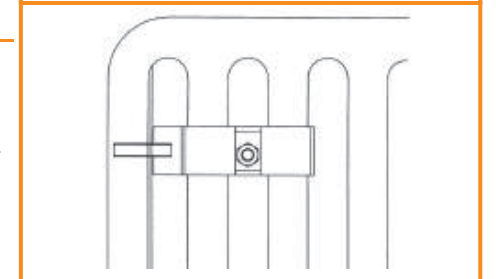
## 橋梁部・鋳物柵の固定



### 鋳物グレーチングの固定

#### 特徴

- ① 鋳物柵と目皿を固定し、跳ね上がり防止を図ります。
- ② 片側に1ヶ所ずつ穴あけとねじ切りを要しますが、一度取付けるとボルトの開け閉めのみでメンテナンスも容易です。

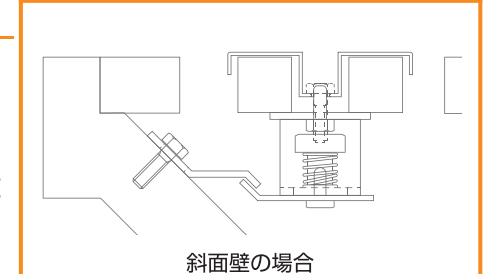


直角壁の場合

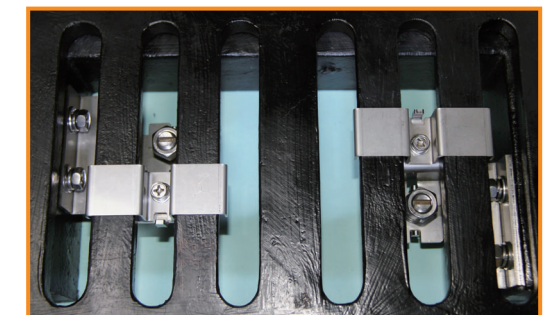
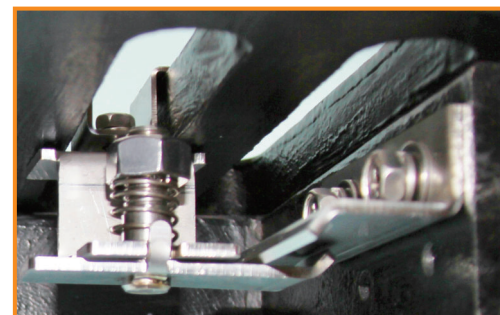
### 鋳物グレーチングの固定

#### 特徴

- ① 鋳物柵と目皿を固定し、跳ね上がり防止を図ります。
- ② 直壁、斜面壁とさまざまな構造物へ対応可能です。(※要調査)
- ③ 360度水平方向に取付けができるため、破損した鋳物の壁を避けて施工できます。
- ④ ワンタッチで固定・解除が行えるので、施工後の維持管理に大変便利です。



斜面壁の場合



#### グレーチングホルダー鋳物用Sタイプ・Dタイプ ご使用上の注意

設置予定地を決め、天端(柵上部)にマーキングし、そのマーキング箇所に合わせ削孔位置を決めてください。  
削孔時は必ず壁面に対し直角に穴をあけるよう注意してください。  
アングルの固定時にはロックタイト222FK(ネジ締め止め接着剤)のご使用を推奨いたします。