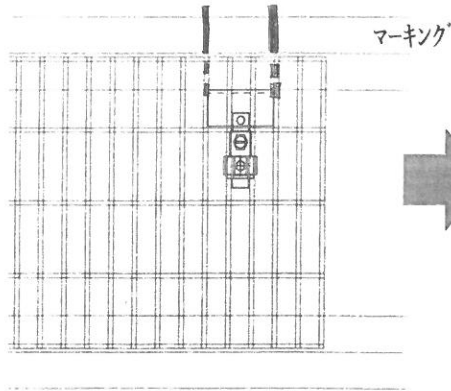


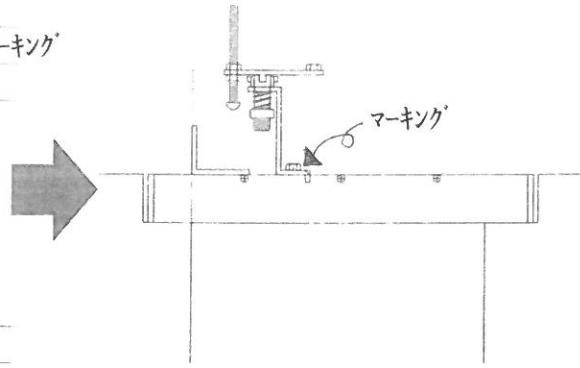
新グレーチングホルダー-Bタイプ 取付説明

①アングル取付け位置決め



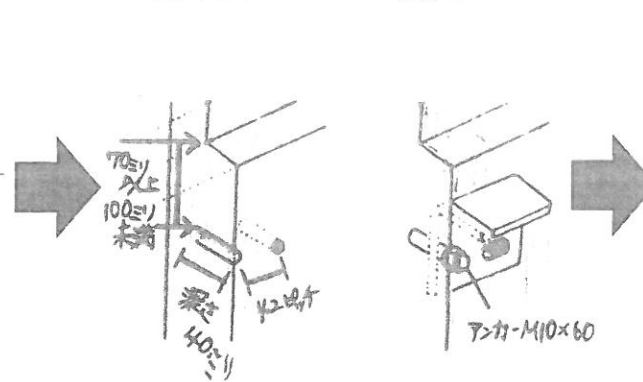
①アングル取付け予定地を決め、
コンクリート天端にマーキングします。

②本体金具の取付け位置決め



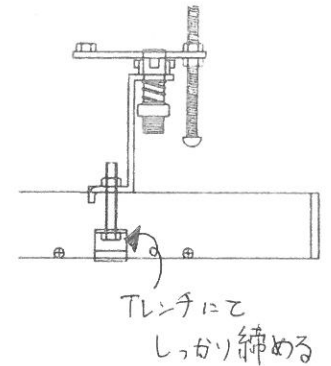
②固定時、金具の先端ボルトがアングル下に入るよう、金具を逆さに置きグレーチングの
レールに金具取付け位置をマーキングします。

③穴あけ・アングルの取付け



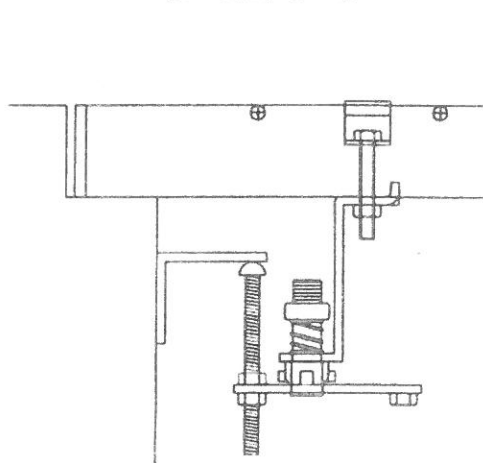
③ ①でマーキングしたコンクリート下部の
壁面に $\phi 10.5$ のドリルにて 40 ミの深さの
穴を開け、アンカー M10×60 を打ち込み、
アングルを固定します。

④本体金具の取付け

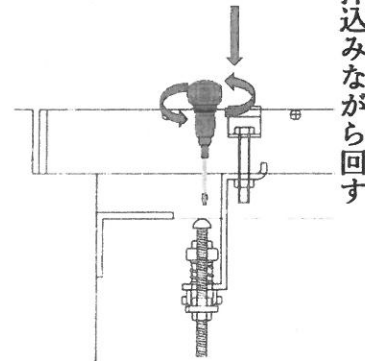


④グレーチングを外し②でマーキングした
レール裏に本体金具をあて、
金具とボルトを上から通し
専用 T 型レンチでしっかり締めます。

完成



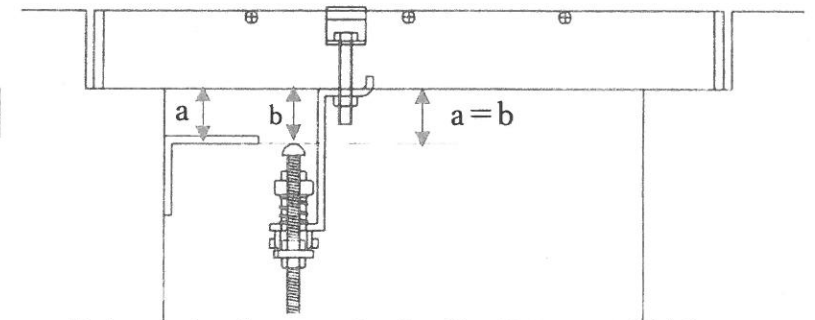
⑥金具の固定



⑥グレーチングを柵に戻し、本体金具頭部のすり割り部を
マキストライバで押し込みながらアングル裏へ回転させ、
マキストライバを引き抜く事で固定完了

押し込みながら回す

⑤金具の高さ調節



⑤グレーチングの裏からアングル引っ掛け部までの距離(a)と
本体金具上部からボルト先端までの距離(b)が同じに
なるよう調整し、ボルトをナットでしっかり固定します。