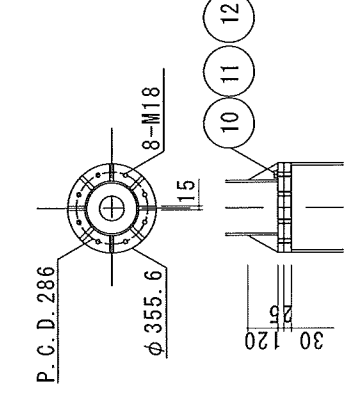
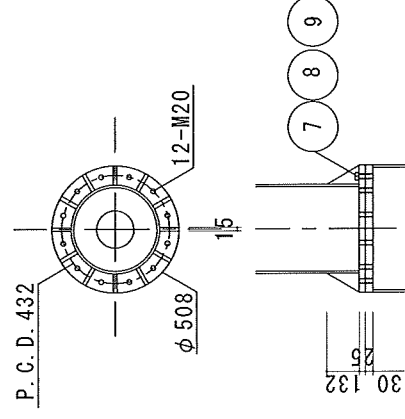


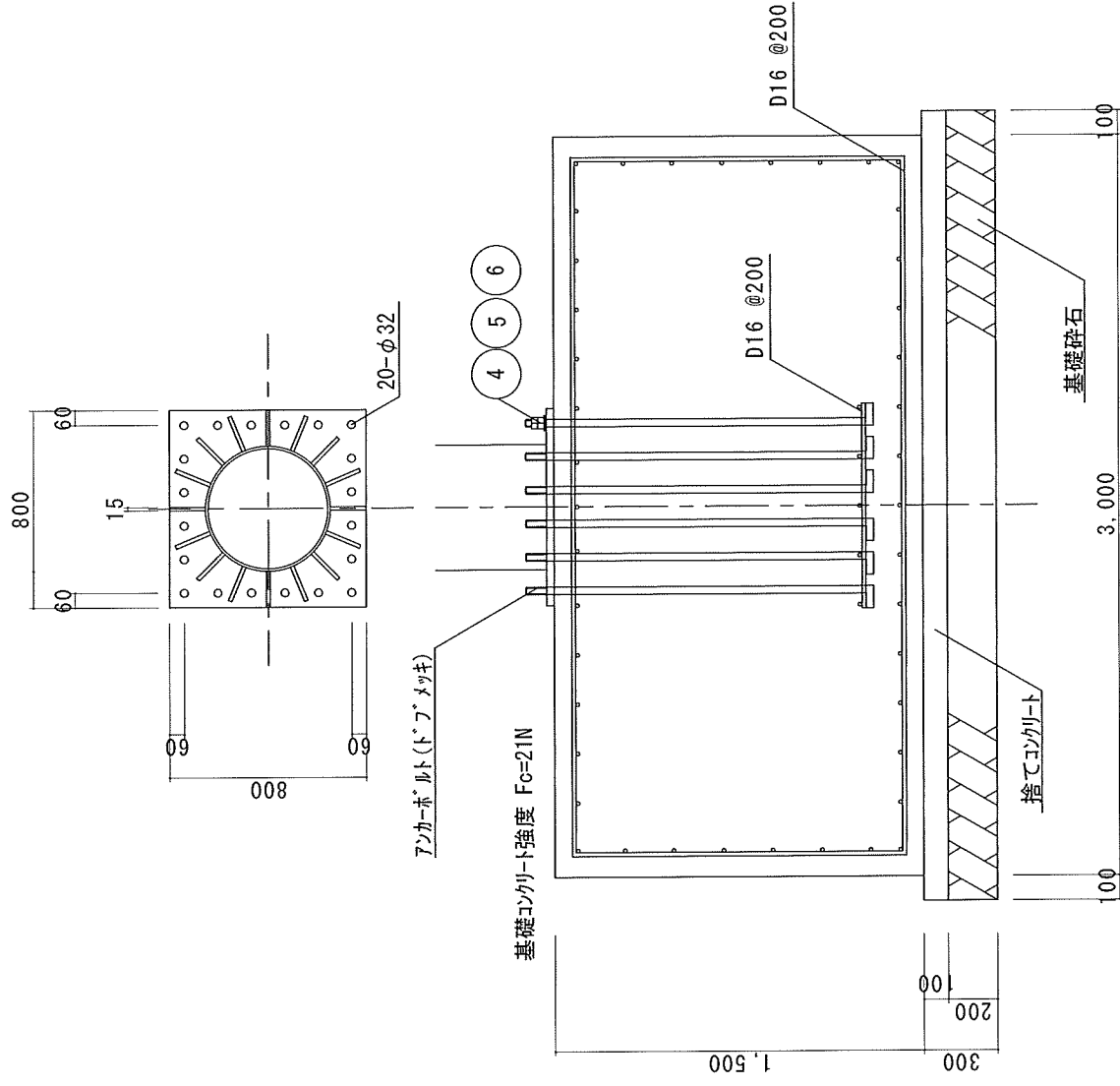
A部詳細 (1/30)



B部詳細 (1/30)



C部詳細 (1/30)



D部詳細・基礎図 (1/30)

番号	部材名称	材質	数量
①	鋼製ボルト (3段目)	ASTM φ219.1 t=8.2	1
②	鋼製ボルト (2段目)	ASTM φ355.6 t=9.5	1
③	鋼製ボルト (1段目)	ASTM φ508 t=9.5	1
④	六角ナット	M30	40
⑤	平座金	M30	20
⑥	ハネ座金	M30	20
⑦	ボルト F10T	M20	12
⑧	平座金	M20	12
⑨	ハネ座金	M20	12
⑩	六角ボルト	M18	8
⑪	平座金	M18	8
⑫	ハネ座金	M18	8
⑬	六角ボルトナット	M16	8
⑭	平座金	M16	8
⑮	ハネ座金	M16	8

重量：鋼製ボルト1300kg  
 仕上：鋼製ボルト部 錆止塗装  
 ボルト類 トアメッキ

番号	DATE	変更内容	仕上	図示	尺度	図示	尺度	図示	図示	図示
APPROVED										日付：20141120
CHECKED										WINDSPOT3.5KW用12m鋼製ボルト図
DESIGNED										基礎図
DRAWN										